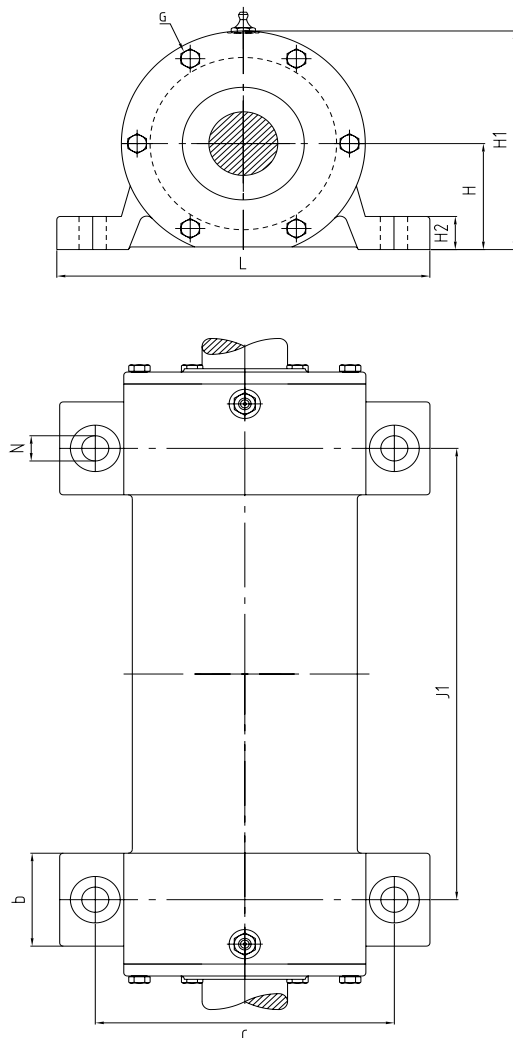


SOPPORTI MONOBLOCCO DOPPI A GRASSO

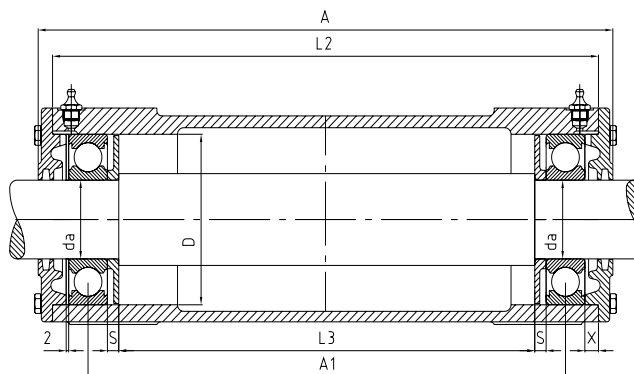


Serie PDNI
con dischi centrifugatori per la regolazione
del grasso per cuscinetti a sfera
(senza albero e cuscinetti)



Sigla sopporto	d_a	H	H_1	L_2	A	A_1	L_3	L	b	H_2	J_1	J	S	X	N	D
[mm]																
PDNI 306	30	50	100	210	226	171,5	140,8	160	40	18	150	130	6,1	9,5	15	72
PDNI 307	35	60	116	239	260	195,5	160,8	190	45	18	175	150	7,1	11	15	80
PDNI 308	40	60	121	298	315	255,5	215	190	52	20	225	150	9,1	9,4	15	90
PDNI 309	45	70	137	340	360	279,5	237	210	52	22	250	170	9,1	17,4	15	100
PDNI 310	50	70	142	360	377	311,5	267	210	60	25	275	170	9,1	10,4	15	110
PDNI 311	55	80	158	400	422	335,5	289	260	60	25	300	210	9,1	17,4	19	120
PDNI 312	60	80	165	437	460	383,5	355	260	70	25	340	210	9,1	10,9	19	130
PDNI 313	65	95	185	470	492	402,5	350	280	70	25	360	230	10,1	16,9	19	140
PDNI 314	70	95	190	490	512	420,5	366	290	70	25	380	230	10,1	16,9	19	150
PDNI 315	75	100	200	508	547	448,5	390	320	80	30	400	260	11,1	10,9	19	160
PDNI 316	80	112	220	525	556	466	406	320	80	30	420	260	11,1	9,4	19	170
PDNI 317	85	112	225	559	590	486	423,8	350	80	30	440	290	11,1	15,5	19	180
PDNI 318	90	112	230	575	605	510	448	350	85	30	460	290	10	10,5	19	190
PDNI 319	95	125	253	605	648	540	472	400	90	36	480	320	12	9,5	24	200
PDNI 320	100	130	264	635	673	570	501	400	95	40	500	320	8,5	11,5	24	215

Serie PDNI
 con dischi centrifugatori per la regolazione
 del grasso per cuscinetti a sfera
 (senza albero e cuscinetti)



Sigla corpo	Cuscinetti adatti	Viti di fissaggio del coperchio	Rondella elastica	Numero di giri massimo [min ⁻¹]	Massa [kg]	Grasso [kg]	
						1° riempimento	rilubrificazione
PDNI 306	6306 C3	4 x M 6	AS 72	9000	6,6	60	5
PDNI 307	6307 C3	4 x M 6	AS 80	8500	9,2	80	5
PDNI 308	6308 C3	4 x M 6	AS 90	7500	11,8	110	10
PDNI 309	6309 C3	4 x M 6	AS 100	6700	15	140	10
PDNI 310	6310 C3	6 x M 6	AS 110	6300	17,8	190	10
PDNI 311	6311 C3	4 x M 8	AS 120	5600	27,5	240	15
PDNI 312	6312 C3	6 x M 8	AS 130	5000	32	300	15
PDNI 313	6313 C3	6 x M 8	AS 140	4800	34	390	15
PDNI 314	6314 C3	6 x M 8	AS 150	4500	37	480	20
PDNI 315	6315 C3	6 x M 8	AS 160	4300	48	590	20
PDNI 316	6316 C3	6 x M 10	AS 170	3800	51	700	20
PDNI 317	6317 C3	6 x M 10	AS 180	3600	65	830	25
PDNI 318	6318 C3	6 x M 10	AS 190	3400	69	1000	25
PDNI 319	6319 C3	6 x M 10	AS 200	3200	83	1150	30
PDNI 320	6320 C3	6 x M 10	AS 215	3000	93	1350	40

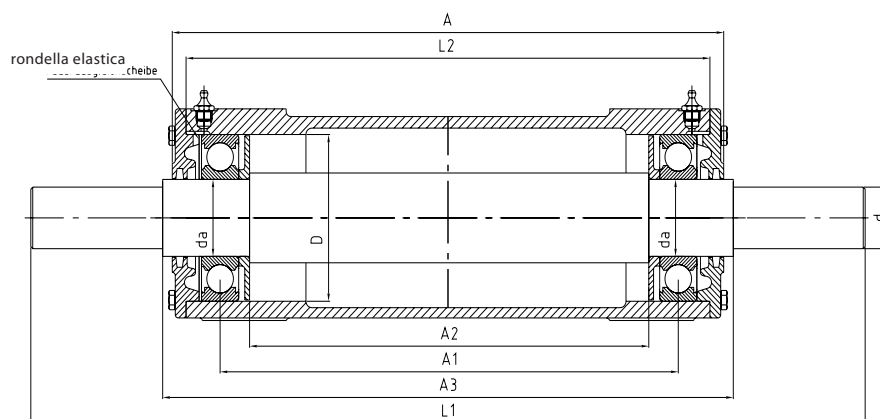
SOPPORTI MONOBLOCCO DOPPI A GRASSO



Serie PDNI .. KPL
 con dischi centrifugatori per la regolazione
 del grasso con cuscinetti a sfera
 (completi di albero e cuscinetti)

Sigla sopporto	d	d _a	H	H ₁	L ₂	L ₁	A	A ₁	A ₂	A ₃	L	b	H ₂	J ₁	J	w	N	D
	[mm]																	
PDNI 306 KPL	24	30	50	100	210	340	226	171,5	140	240	160	40	18	150	130	45	15	72
PDNI 307 KPL	28	35	60	116	239	394	260	195,5	160	274	190	45	18	175	150	49,5	15	80
PDNI 308 KPL	32	40	60	121	298	491	315	255,5	214	331	190	52	20	225	150	53	15	90
PDNI 309 KPL	38	45	70	137	340	536	360	279,5	236	376	210	52	22	250	170	63	15	100
PDNI 310 KPL	42	50	70	142	360	613	377	311,5	266	393	210	60	25	275	170	59	15	110
PDNI 311 KPL	48	55	80	158	400	658	422	335,5	288	438	260	60	25	300	210	69	19	120
PDNI 312 KPL	48	60	80	165	437	696	460	383,5	334	476	260	70	25	340	210	68	19	130
PDNI 313 KPL	55	65	95	185	470	728	492	402,5	349	508	280	70	25	360	230	74	19	140
PDNI 314 KPL	60	70	95	190	490	812	512	420,5	365	532	290	70	25	380	230	76	19	150
PDNI 315 KPL	65	75	100	200	508	847	547	448,5	389	567	320	80	30	400	260	83,5	19	160
PDNI 316 KPL	70	80	112	220	525	856	556	466,5	405	576	320	80	30	420	260	78	19	170
PDNI 317 KPL	75	85	112	225	559	890	590	486	422,5	610	350	80	30	440	290	85	19	180
PDNI 318 KPL	80	90	112	230	575	965	605	510	446,5	625	350	85	30	460	290	82,5	19	190
PDNI 319 KPL	85	95	125	253	605	1008	648	540	470,5	668	400	90	36	480	320	94	24	200
PDNI 320 KPL	90	100	130	264	635	1033	673	570	500	693	400	95	40	500	320	96,5	24	215

Serie PDNI .. KPL
 con dischi centrifugatori per la regolazione
 del grasso con cuscinetti a sfera
 (completi di albero e cuscinetti)



Albero con chiavetta secondo norme DIN 6885. Terminale albero con foro forma D secondo norma DIN 332.

Sigla corpo	Cuscinetti adatti	Viti di fissaggio del coperchio	Rondella elastica	Numero di giri massimo [min ⁻¹]	Massa [kg]	Grasso [kg]	
						1°riempimento	ri lubrif icazione
PDNI 306	6306 C3	4 x M 6	AS 72	9000	9,5	60	5
PDNI 307	6307 C3	4 x M 6	AS 80	8500	13,7	80	5
PDNI 308	6308 C3	4 x M 6	AS 90	7500	19	110	10
PDNI 309	6309 C3	4 x M 6	AS 100	6700	23,5	140	10
PDNI 310	6310 C3	6 x M 6	AS 110	6300	30	190	10
PDNI 311	6311 C3	4 x M 8	AS 120	5600	39	240	15
PDNI 312	6312 C3	6 x M 8	AS 130	5000	52	300	15
PDNI 313	6313 C3	6 x M 8	AS 140	4800	56,5	390	15
PDNI 314	6314 C3	6 x M 8	AS 150	4500	67	480	20
PDNI 315	6315 C3	6 x M 8	AS 160	4300	80	590	20
PDNI 316	6316 C3	6 x M 10	AS 170	3800	90	700	20
PDNI 317	6317 C3	6 x M 10	AS 180	3600	112	830	25
PDNI 318	6318 C3	6 x M 10	AS 190	3400	130	1000	25
PDNI 319	6319 C3	6 x M 10	AS 200	3200	150	1150	30
PDNI 320	6320 C3	6 x M 10	AS 215	3000	177	1350	40